

MUNI™ FLOAT INSTALLATION INSTRUCTIONS

⚠ WARNING



ELECTRICAL SHOCK HAZARD

Disconnect power before installing or servicing this product. A qualified service person must install and service this product according to applicable electrical and plumbing codes.

⚠ WARNING



EXPLOSION OR FIRE HAZARD

Do not use with flammable liquids. Install in accordance with ANSI/NFPA 70. Suitable for usage with intrinsically safe circuit extensions as defined by UL 698A.

Failure to follow these precautions could result in serious injury or death. Replace product immediately if switch cable becomes damaged or severed. Keep these instructions with warranty after installation. This product must be installed in accordance with National Electric Code, ANSI/NFPA 70 so as to prevent moisture from entering or accumulating within boxes, conduit bodies, fittings, float housing, or cable.

IMPORTANT INFORMATION

- Applications: sewage and effluent lift stations, storm water pump stations, non-potable water tanks, wet wells and reservoirs.
- Mechanically activated (mercury free)
- When installing, lower floats slowly and avoid impact with objects in the wet well.
- Polypropylene housing material maximum temperature rating 140°F (60°C)
- Internally weighted.
- Electrical Rating: 1A, 125 VAC MAX; 1mA, 4 VDC MIN
- Cable: 18-3 AWG SJOW

SUSPENSION MOUNTING (PREFERRED)

MUNI™ FLOAT is an internally weighted float switch that is intended to be suspended in the tank from a hook bracket or similar device.

1. Determine float switch cord length to hang into tank to achieve proper activation level.
2. Suspend float 11 inches below desired activation level as shown in Figure A.
3. Create loop in MUNI™ Float cable and secure loop with two tie straps or similar device and place cable loop onto hook mounting bracket as shown in Figure B. (6-hook bracket sold separately).

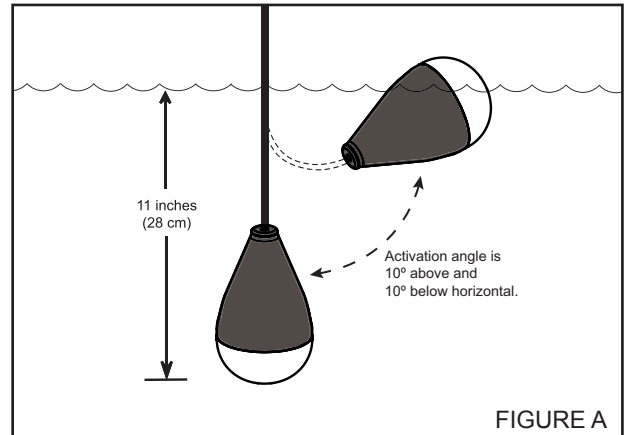


FIGURE A

TETHER MOUNTING (ALTERNATE)

Float may be tethered to a pipe, cable/chain and anchor system, or other suitable tether point. If tether mounting is used, assure the following conditions are met.

- Minimum 12 inch tether length
- Tether cable such that the cable remains in a vertical orientation.
- Cable must not be tethered horizontally.
- Floats must have clearance to operate without interference with tank walls, other floats, pumps, or other obstacles.

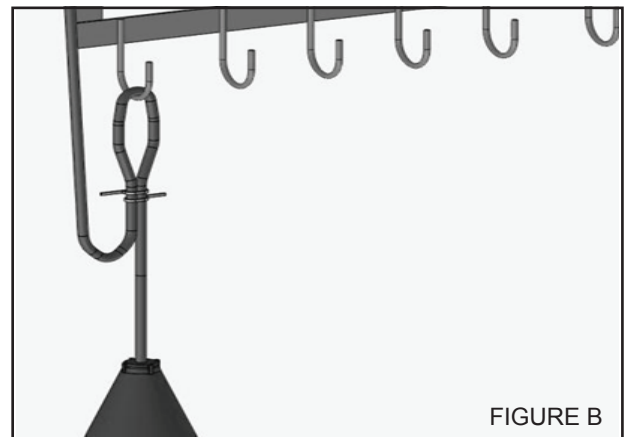


FIGURE B

ELECTRICAL CONNECTION

The float is provided with SPDT contacts. The contacts can be wired normally open or normally closed as shown in Figure C.

1. For PUMP DOWN operation connect WHITE (C) and BLACK (N.O.).
2. For PUMP UP operation connect WHITE (C) and RED (N.C.).
3. Insulate the unused RED or BLACK wire with a wire nut.
4. Check to ensure proper operation after connection.

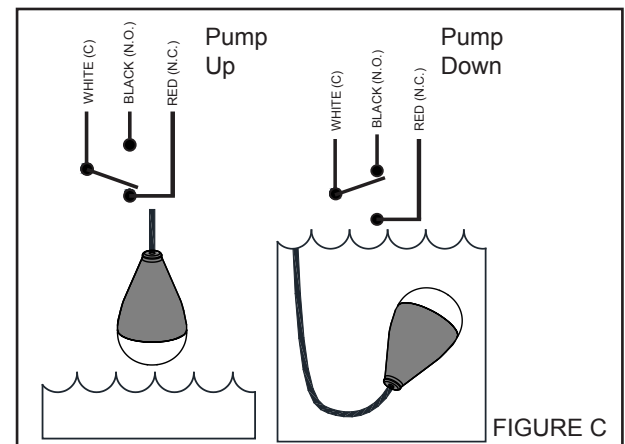
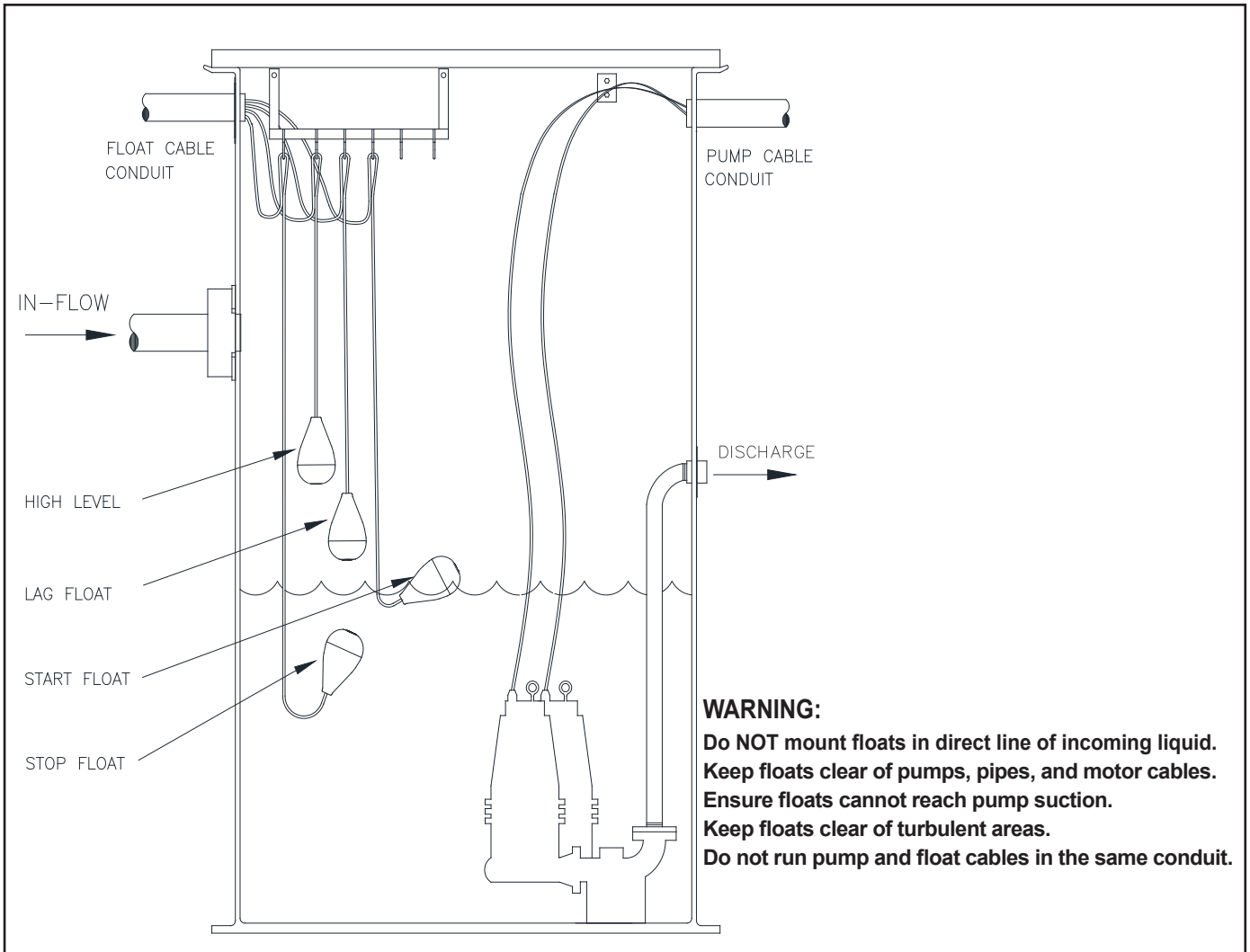


FIGURE C

TYPICAL FLOAT SET UP FOR A DUPLEX LIFT STATION



MAINTENANCE

- Periodically inspect the product. Check that the cable has not become worn or that the housing has not been damaged so as to impair the protection of the product. Replace the product immediately if any damage is found or suspected.
- Periodically check to see that the float is free to move and operate the switch.
- Use only PRIMEX® replacement parts.

PRIMEX® TWO-YEAR LIMITED WARRANTY

Two-Year Limited Warranty

For complete terms and conditions, please contact PRIMEX®.



FLOTADOR MUNI™ FLOAT

INSTRUCCIONES DE INSTALACIÓN



ADVERTENCIA PELIGRO DE CHOQUE ELÉCTRICO
 Desconectar todas las fuentes de poder antes de instalar o efectuar mantenimiento de este producto. La instalación y el mantenimiento de este producto deben ser efectuados por personal idóneo siguiendo las normas / códigos aplicables en cuanto a instalaciones eléctricas y de plomería.



ADVERTENCIA PELIGRO DE INCENDIO O EXPLOSIÓN
 No utilice con líquidos inflamables. Instalar de acuerdo con ANSI/NFPA 70. Adecuado para uso con extensiones de circuitos intrínsecamente seguros según lo definido por UL 698A.

El incumplimiento de estas precauciones podría causar lesiones graves o mortales. Reemplazar este producto inmediatamente si el cable del interruptor se encuentra dañado o partido. Guarde estas instrucciones junto con la garantía después de la instalación. Este producto debe ser instalado de acuerdo con el Código Eléctrico Nacional de EE.UU., ANSI/NFPA 70, de manera de evitar la entrada y acumulación de humedad dentro de los gabinetes, conductos, acoples, cubierta del flotador o del cable.

INFORMACIÓN IMPORTANTE

- Aplicaciones: estaciones de bombeo de aguas residuales, efluentes y de aguas pluviales, tanques de agua no potable, pozos y embalses.
- Activado mecánicamente (sin mercurio)
- Al instalar, baje lentamente los interruptores de flotador y evite el impacto con objetos en el pozo.
- Material de Polipropileno Temperatura máxima especificada: 60 °C (140 °F)
- Con peso interno (integrado)
- Clasificación: 1 A, 125 VAC Max; 1 mA, 4 VDC Min
- Cable SJOW, 18 AWG, 3 conductores

MONTAJE DE SUSPENSIÓN (PREFERIDO)

El MUNI™ FLOAT es un interruptor de flotador con peso interno integrado que puede ser suspendido en el tanque por un soporte de flotadores o un dispositivo similar.

1. Determinar la longitud del cable del flotador que va a colgar al interior del tanque para obtener el nivel de activación deseado.
2. Colgar el flotador 28 cm (11 pulgadas) abajo del nivel de activación deseado, tal como se muestra en la Figura A.
3. Instalar el interruptor de flotador en el soporte respectivo haciendo uso de conectores de alivio de tensión, tal como se ilustra en la Figura B. (El soporte del flotador y los conectores de alivio de tensión se venden por separado).

MONTAJE DE SUJECIÓN (ALTERNAR)

El Flotador puede ser atado a una tubería, cable / cadena o a otro sistema de fijación adecuado. Si se utiliza el montaje de sujeción, asegurar que se cumplan las siguientes condiciones.

- Largo mínimo de la traba 12 pulgadas
- Conecte el cable de tal manera que permanezca en una orientación vertical.
- El cable no debe estar atado horizontalmente.
- Los flotadores deben tener espacio para operar sin interferencia con las paredes del tanque, otros flotadores, bombas, u otros obstáculos.

CONEXIÓN ELÉCTRICA

El flotador está provisto de contactos SPDT. Los contactos se pueden conectar normalmente abiertos o normalmente cerrados como se muestra en la Figura C.

1. Para operaciones de VACIADO / EVACUACIÓN, conectar el BLANCO (C) y el NEGRO (NO).
2. Para operaciones de LLENADO, conectar el BLANCO (C) y el ROJO (NC).
3. Aislar el cable ROJO o NEGRO que no utilice con una tuerca para cable.
4. Comprobar la conexión para asegurar un funcionamiento adecuado.

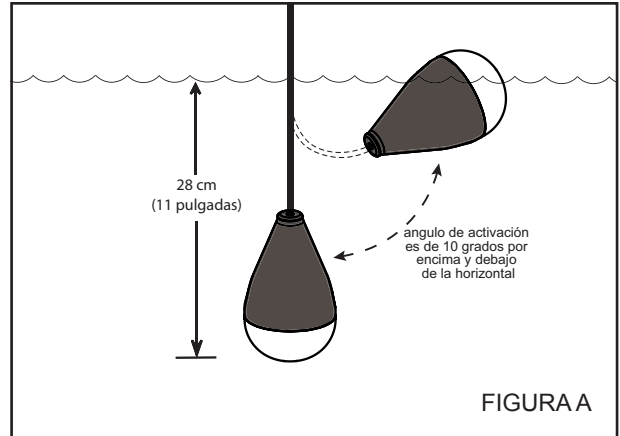


FIGURA A

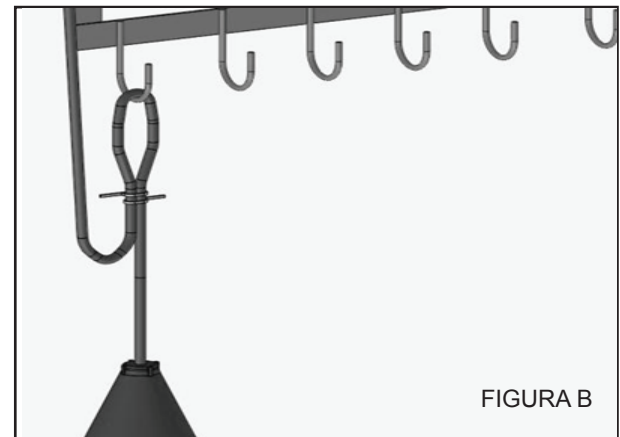


FIGURA B

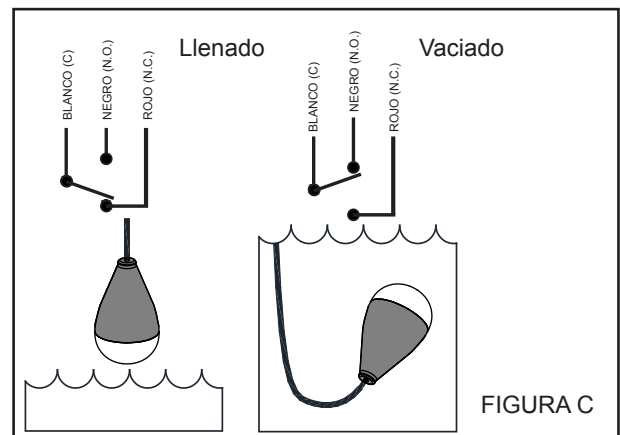
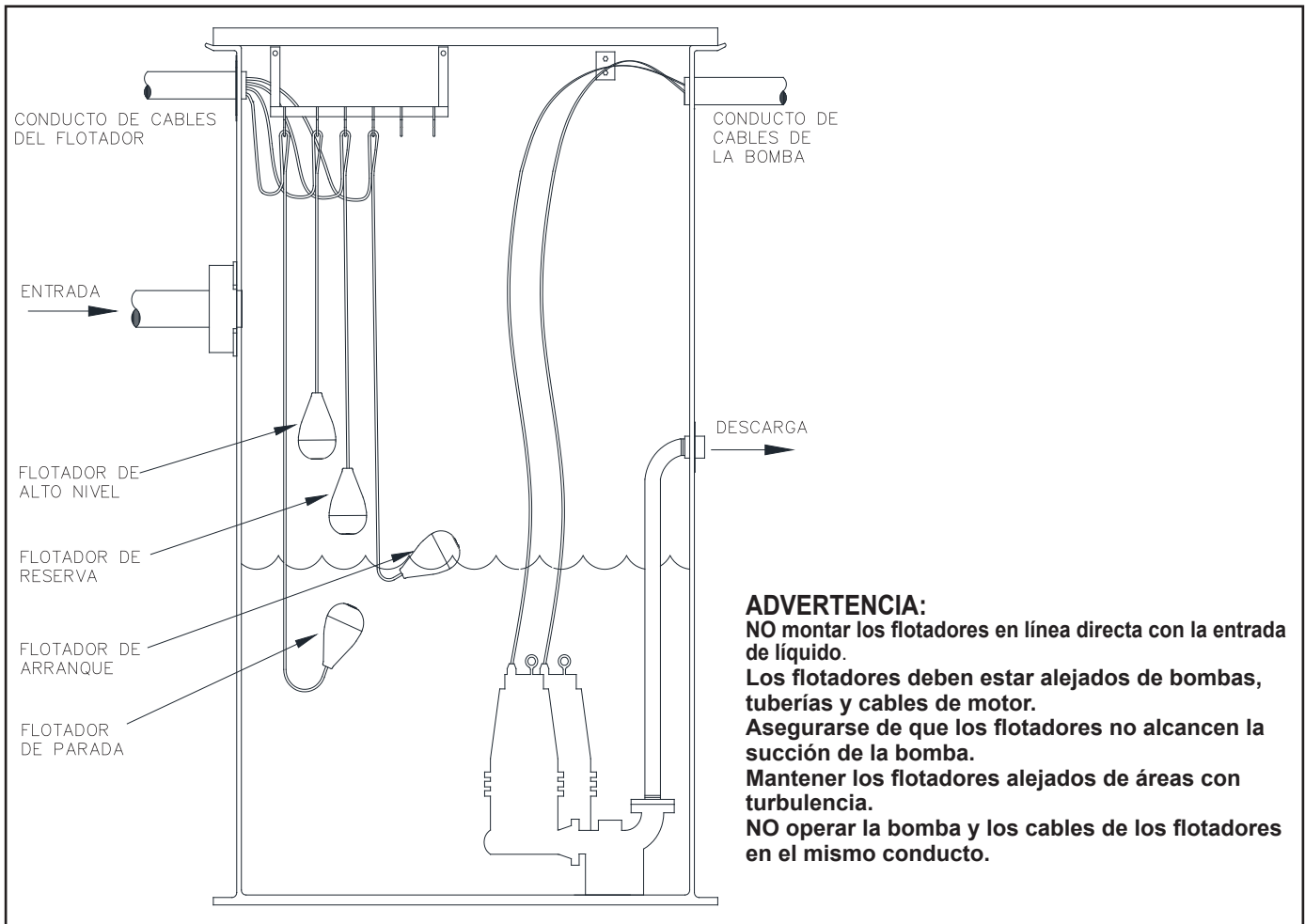


FIGURA C

CONFIGURACIÓN TÍPICA PARA UNA ESTACIÓN DE BOMBEO DÚPLEX



MANTENIMIENTO

- Inspeccione el producto periódicamente. Compruebe que el cable no esté desgastado ni la cubierta dañada, de modo que impidan la protección del producto. Reemplace el producto inmediatamente si hay algún daño o se sospecha que lo haya.
- Verifique periódicamente si el flotador se mueve libremente y puede operar el interruptor.
- Use exclusivamente piezas de repuesto de PRIMEX®.

PRIMEX® - GARANTÍA LIMITADA DE DOS AÑOS

Garantía Limitada de Dos Años

Para obtener los términos y condiciones completos, comuníquese con PRIMEX®.

FLOTTEUR MUNI™ FLOAT

INSTRUCTIONS D'INSTALLATION



AVERTISSEMENT RISQUE DE CHOC ÉLECTRIQUE

Débrancher l'alimentation avant d'installer ou d'entretenir ce produit. Seule une personne qualifiée est habilitée à installer et entretenir ce produit selon les codes électriques et de plomberie en vigueur.



AVERTISSEMENT RISQUE D'INCENDIE OU D'EXPLOSION

Ne pas utiliser avec des liquides inflammables. Installer en accordance avec ANSI/NFPA 70. Peut-être utilisé dans un circuit de sécurité intrinsèque tel que défini par UL 698A.

Suivre scrupuleusement ces précautions pour éviter les risques de blessures graves voire mortelles. Remplacer immédiatement le produit si le câble du commutateur est endommagé ou coupé. Une fois le produit installé, conserver ces instructions avec la garantie. Ce produit doit être installé conformément au Code électrique national, ANSI NFPA 70 de sorte à empêcher l'humidité de s'infiltrer ou de s'accumuler dans les boîtiers, corps de conduit, raccords, logement de flotteur ou câble.

INFORMATIONS IMPORTANTES

- Applications: Stations de pompage d'eaux usées, d'eaux pluviales, de réservoirs, citernes, et puits d'eau non-potable.
- Activation mécanique (sans mercure)
- Baisser le flotteur lentement pendant l'installation, et éviter tout choc frappant avec les objets dans le réservoir.
- Construction en polypropylène température maximale d'opération : 60 °C (140 °F)
- Avec contrepoids intégré
- Capacité nominale : 1 A, 125 VAC Max 1mA, 4 VDC Min
- Câble SJOW, 18 AWG, 3 conducteurs

INSTALLATION PAR SUSPENSION (RECOMMANDÉE)

MUNI™ FLOAT est un interrupteur à flotteur interne lesté destiné à être suspendu dans le réservoir à partir d'un support de flotteur ou d'un dispositif similaire.

1. Déterminer la longueur du cordon du flotteur dans le réservoir pour un niveau d'activation correcte.
2. Suspendre le flotteur à 28 cm (11 po) au-dessous du niveau d'activation souhaitée, comme illustré à la Figure A.
3. Faites une boucle avec le câble du flotteur MUNI™ Float et evez avec deux attaches. Placer la boucle sur le crochet de support comme illustré sur la Figure B. (Le support avec 6 crochets est vendu séparément).

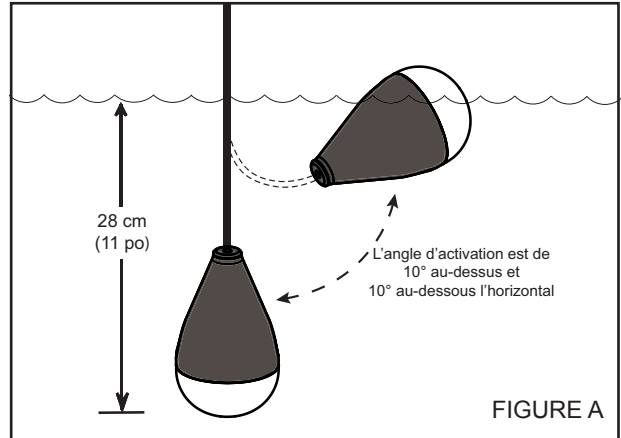


FIGURE A

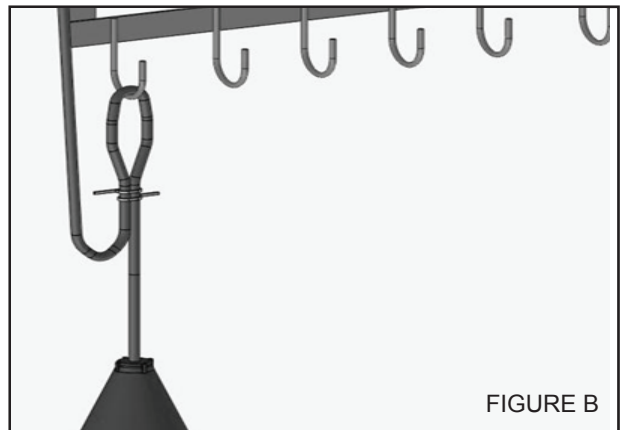


FIGURE B

INSTALLATION PAR ANCRAGE (ALTERNATIVE)

Les flotteurs peuvent être ancrés à un tuyau, une chaîne avec un système d'ancrage, ou autre point d'ancrage. Si un système d'ancrage est utilisé pour l'opération des flotteurs, respecter les consignes suivantes :

- La longueur du câble entre le point d'ancrage et le flotteur doit être de 12 pouces minimum.
- Ancrer le câble de manière à ce qu'il est maintenu en position verticale.
- Le câble ne doit pas être ancré horizontalement.
- Les flotteurs doivent être libre de bouger sans obstacle, sans interférence avec la paroi du puit de pompage, ou avec les autres flotteurs, et n'ayant pas la possibilité de s'accrocher.

RACCORDEMENT ÉLECTRIQUE

Le flotteur est muni d'un contact unipolaire bidirectionnel (SPDT). Le contact peut être branché en position Normalement Ouvert ou Normalement Fermé comme indiqué sur la Figure C.

1. Pour l'opération en mode VIDANGE, raccorder le fil BLANC (C) et le fil NOIR (N.O.).
2. Pour l'opération en mode REMPLISSAGE, raccorder le fil BLANC (C) et le fil ROUGE (N.C.).
3. Isoler le conducteur inutilisée (fil ROUGE ou NOIR) avec un isolant électrique.
4. Vérifier le bon fonctionnement après le raccordement.

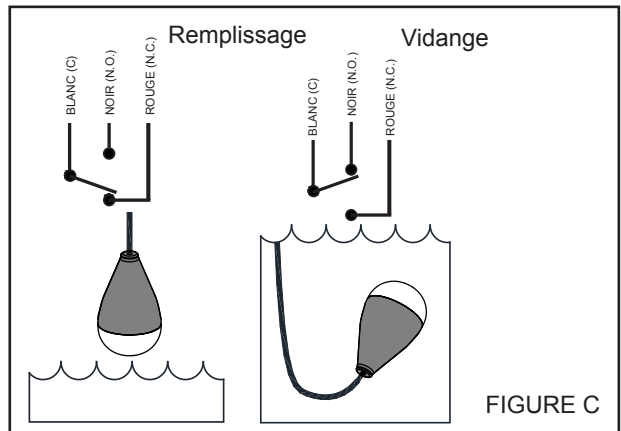
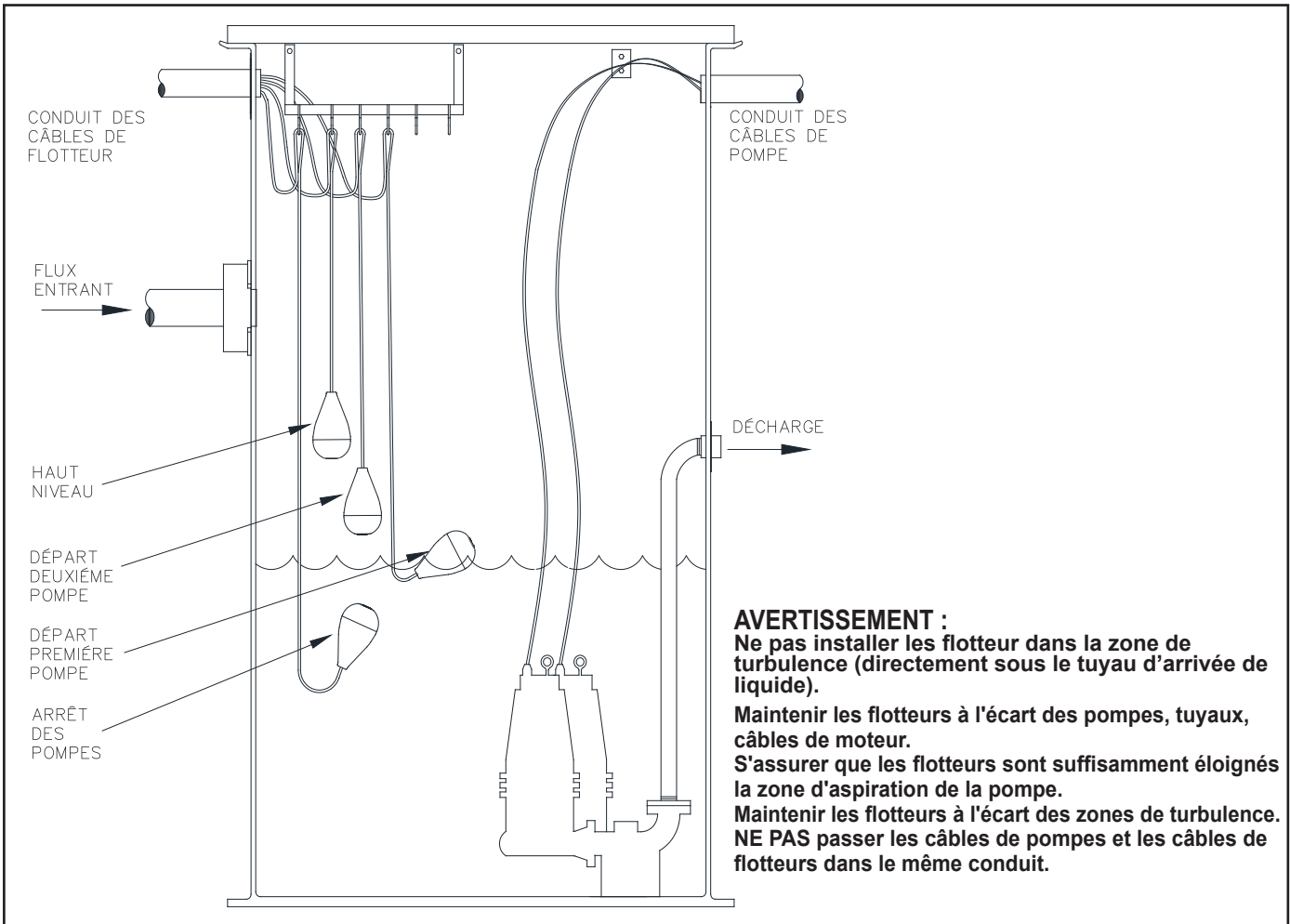


FIGURE C



MAINTENANCE

- Inspecter périodiquement les flotteurs. Vérifier que le câble ou le corps du flotteur n'a pas été endommagé au point de réduire la performance de l'équipement. En présence de dommages ou en cas de doute, remplacer le produit immédiatement.
- Vérifier périodiquement que le flotteur bouge librement et qu'il actionne le contrôle.
- Utiliser uniquement des pièces de rechange PRIMEX®.

GUARANTIE LIMITÉE PRIMEX® DE DEUX ANS

Garantie limitée de deux ans

Pour les modalités et conditions complètes, veuillez contacter PRIMEX®.



844-4PRIMEX (477-4639)
WWW.PRIMEXCONTROLS.COM